

## Betriebsanleitung für Krangabel KG M Premium

---

# CE



Artikelnummer 2051015KG15M (1,5t)

Artikelnummer 2051015KG20M (2,0t)

Artikelnummer 2051015KG30M (3,0t)

Vor Inbetriebnahme die Betriebsanleitung aufmerksam lesen!  
Sicherheitshinweise beachten!  
Dokument aufbewahren



## Betriebsanleitung für Krangabel KG M Premium

---

### **ACHTUNG:**

#### Allgemeines

Diese Betriebsanleitung enthält sehr wichtige Informationen. Alle Personen, die sich mit der Montage, dem Betrieb und der Wartung befassen, sollen sich mit dem Inhalt dieser Betriebsanleitung vertraut machen. Zur Vermeidung von Personen- oder Sachschäden befolgen Sie bitte die Hinweise aus dieser Betriebsanleitung und bewahren diese für den weiteren Gebrauch auf.

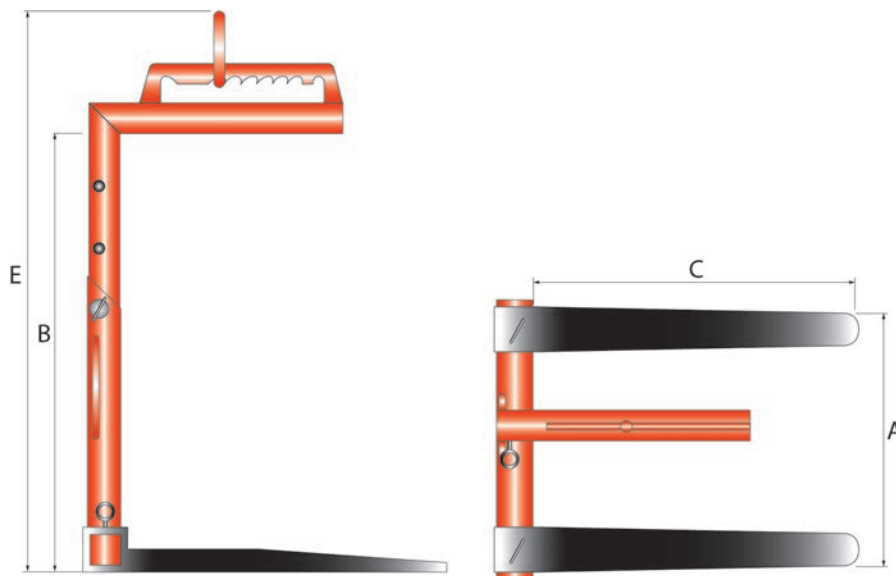
Die Krangabeln von diesem Typ sind mit Zinken- und Höhenverstellung ausgestattet. Der Gewichtsausgleich der Krangabel erfolgt manuell durch die individuelle Positionierung der Aufhängeöse.

Für Transport von Scheiben und Rollen werden die Gabelzinken zusammengeschoben. Leicht verstellbare Zinken ermöglichen eine einfache Anpassung für Paletten aller Größen.

Um einen sicheren Transport zu gewährleisten, sollte sichergestellt sein, dass die Maximallänge der Ladung 1.000 mm nicht überschreitet. Inkl. 4 m Kette zur Ladungssicherung.

## Betriebsanleitung für Krangabel KG M Premium

### Technische Daten Krangabel KG M Premium



Artikel	2051015KG15M	2051015KG20M	2051015KG30M
Tragkraft, t	1,5	2	3
A, mm	350-900	400-900	450-900
B, mm	1300-2000	1300-2000	1300-2000
C, mm	1000	1000	1000
Gabelquerschnitt, mm	100x40	120x40	120x50
E, mm	1540-2240	1580-2280	1670-2370
Gewicht, kg	151	198	246

### WARNUNG:

Zur Vermeidung von Schäden und/oder Unfällen:

1. Überschreiten Sie niemals die maximale Belastung.
2. Benutzen Sie die Krangabel für Paletten nicht zum Heben und zum Transport von Personen.
3. Setzen Sie eine beschädigte oder mangelhaft funktionierende Krangabel nicht ein.
4. Heben und transportieren Sie nicht die Last über Personen und stellen Sie sicher, dass sich diese weit von der Last befinden.
5. Stellen Sie die Last nicht auf die Zinkenspitzen.
6. Lassen Sie die von der Krangabel getragene Last nie ohne Aufsicht, erst wenn Sicherheitsmaßnahmen getroffen wurden.
7. Heben Sie die Last nicht an bevor diese nicht ausbalanciert und sicher befestigt wurde.

## Betriebsanleitung für Krangabel KG M Premium

---

### **AUFSTELLUNG:**

Bewerten Sie die Last, die gehoben oder transportiert werden muss und vergewissern Sie sich, dass sie die maximal zulässige Belastung der Krangabel nicht überschreitet. Überzeugen Sie sich, dass die Befestigung, z.B. Autokran, an der die Krangabel aufgehängt wird, stabil genug ist, um eine Last die höher ist als die max. Tragkraft der Krangabel zu halten.

Verstellen Sie die Höhe und die Zinken so, dass sie der Größe der Palette oder der Gitterbox entsprechen.

### **BETRIEB:**

Die Krangabel wurde für das Heben und den Transport von Gitterboxen, Behältern usw. entwickelt. Die Last muss gerade auf den beiden Gabelzinken liegen. Der Schwerpunkt der Last muss sich mittig der Zinken befinden.

Die Last ist so aufzustellen, dass sie nicht umfallen kann.

#### **4.1 Maximale Tragkraft**

Die Krangabel wurde für das Heben und den Transport von Lasten innerhalb der Nennkraft entwickelt. Die auf der Krangabel bezeichnete Tragkraft ist die maximale Nutzlast, die nicht überschritten werden darf.

#### **4.2 Gefahrenbereiche**

1. Heben und bewegen Sie die Last nicht, wenn sich Personen im Gefahrenbereich befinden.
2. Stellen Sie nicht die Hände oder Füße unter die gehobenen Gabeln.
3. Lassen Sie die gehobene Last nicht für lange Zeit ohne Aufsicht.
4. Der Bediener kann die Last erst dann bewegen, wenn er sichergestellt hat, dass alle Personen den Gefahrenbereich verlassen haben.

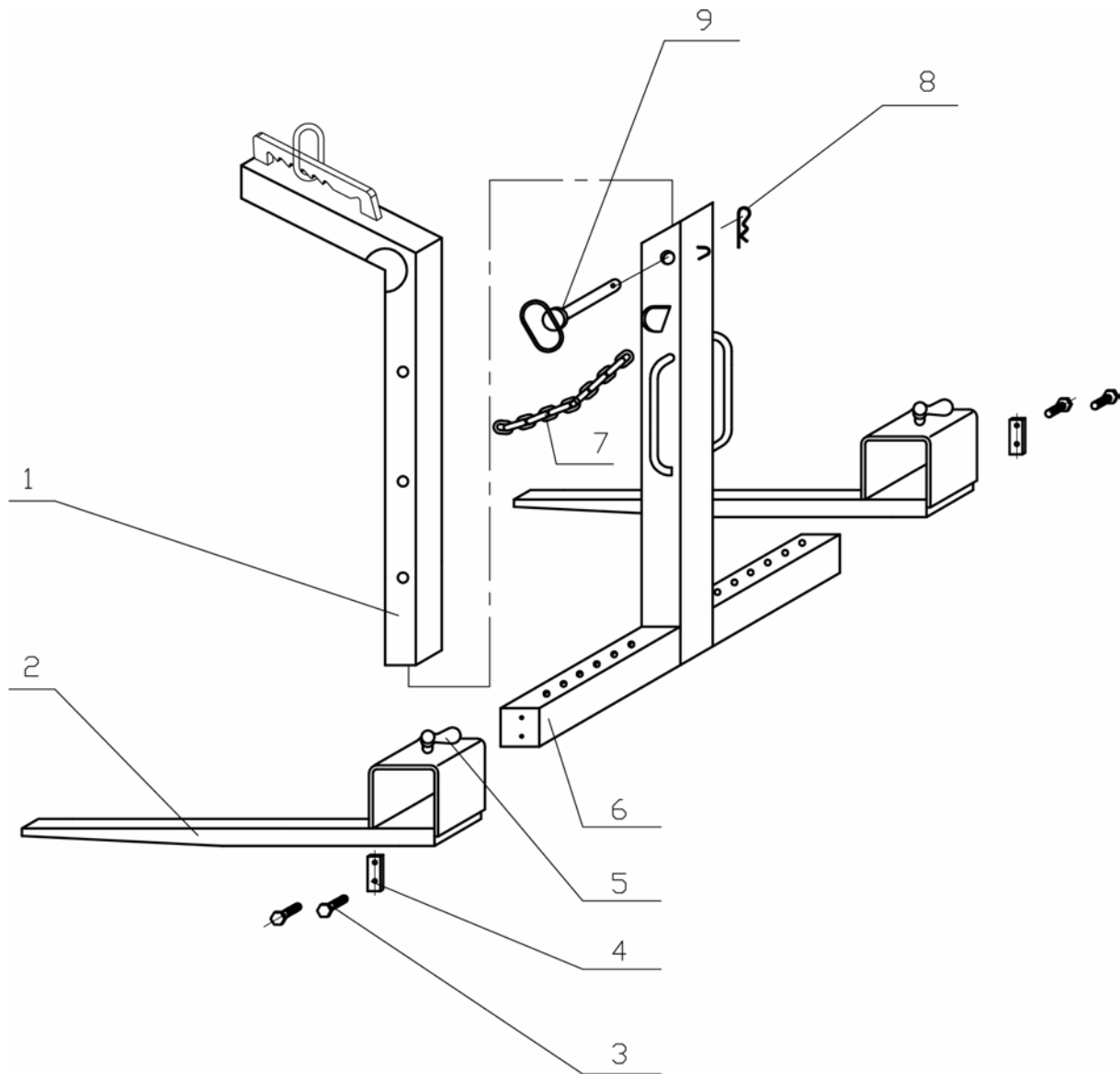
#### **4.3 Service und Wartung**

Die Befolgung von Wartungsvorschriften gehört genauso zur „bestimmungsgemäßen Verwendung“, wie die Befolgung von Betriebsanleitungen. Wenn die Krangabel Störungen aufweist, darf sie nicht mehr in Gebrauch genommen werden. Um sicher zu stellen, dass die Krangabel in einwandfreiem Betriebszustand ist, muss sie von sachkundigen Personen regelmäßig geprüft werden. Die Prüfung muss jährlich durchgeführt werden, es sei denn, dass eine häufigere Prüfung wegen ungünstigen Arbeitsverhältnissen benötigt wird.

Alle Bestandteile der Krangabel sind auf Beschädigungen, Verschleiß, Korrosion, andere Störungen und auf Vollständigkeit zu prüfen.

Eine Reparatur darf nur von einem Fachmann unter Verwendung der originalen Ersatzteile vorgenommen werden.

## Betriebsanleitung für Krangabel KG M Premium



Pos.	Beschreibung	Menge
1	Auslegerahmen komplett	1
2	Gabelzinke	2
3	Schraube M12	4
4	Stützplatte	2
5	Feststellflügelschraube	2
6	Tragrahmen komplett	1
7	Kette für Befestigung der Last	1
8	Sicherungsfedersplint	1
9	Justierbolzen	1



## EU-Konformitätserklärung

im Sinne der EG-Maschinenrichtlinie 2006/42/EG

Hiermit erklären wir, dass

die **Krangabel KG Premium**

Artikelnummer 2051015KG15M (1,5t)

Artikelnummer 2051015KG20M (2,0t)

Artikelnummer 2051015KG30M (3,0t)

in der jeweils gelieferten Ausführung folgenden einschlägigen Bestimmungen entspricht:  
**EG-Maschinenrichtlinie 2006/42/EG**

April 2022

(Datum/Unterschrift/Firmenstempel)

Markus Schmied  
Geschäftsleitung

Schefer Mietstapler GmbH  
Winterbrückenweg 36  
D-86316 Friedberg-Derching

Für Komplettierung, Montage und Inbetriebnahme gem. Betriebsanleitung zeichnet verantwortlich:

Ort: \_\_\_\_\_ Datum: \_\_\_\_\_

Verantwortlicher: \_\_\_\_\_ Firma: \_\_\_\_\_