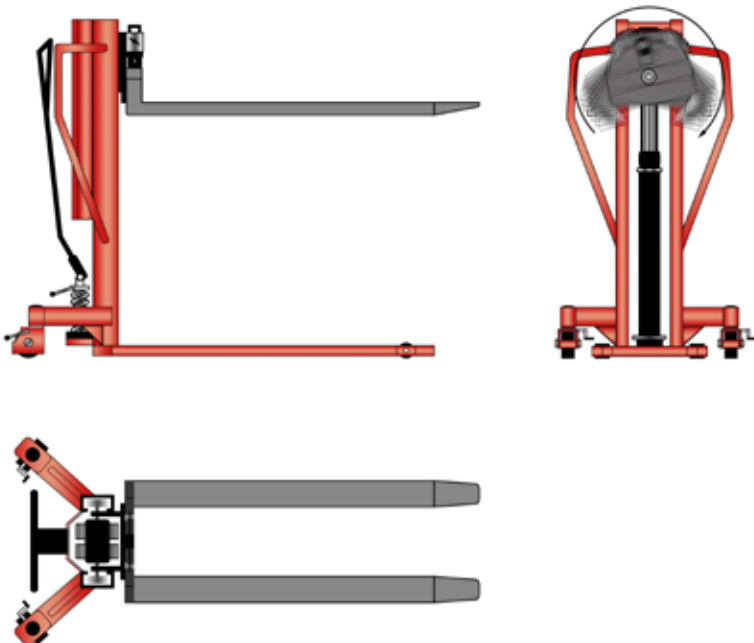




Der HHWS ist mit seiner Gabellänge von 1150 mm bestens für die Längseinfahrt von palletierten Gütern und Behältern geeignet. Mittels Pumpbewegung an der Deichsel können Lasten bis zu 800 kg kräftesparend in eine ergonomische Arbeitshöhe gebracht werden. Dort angekommen, ist es möglich, die Gabeln um 20° auf jede Seite zu neigen. Dieser Vorgang wird durch die Verstellung der Spindel exakt durchgeführt. Danach bleiben die Gabeln in der gewünschten Position stehen. Die Traglast in voller Schräglage beträgt, bedingt durch die stabile Rahmenkonstruktion, dann immer noch beachtliche 400 kg. Die zur Spindelverstellung benötigte Kurbel ist am Gerät fest angebracht und somit immer zur Hand. Auch die Rückwärtsbewegung der Neigefunktion erfolgt durch die Verstellung der Spindel. Das Ablassen der Last wird durch den an der Deichsel befindlichen Ablasshebel ausgelöst. Für zusätzlichen Schutz sorgen serienmäßig an die Lenkräder angebrachter Fußschutz und Radfeststeller. Durch die beiden seitlich angebrachten Handläufe ist der HHWS Premium einfach zu verfahren.



Artikel	1104004HHWS	
Tragfähigkeit, kg	800	
Neigung	20° links/rechts	
Gabelhöhe max., mm	900	
Gabelhöhe min., mm	90	
Gabellänge, mm	1150	
Gabelbreite, mm	150	
Gabeltragbreite, mm	540	
Gesamthöhe, mm	1325	
Gesamtbreite, mm	750	
Gesamtlänge, mm	1640	
Lenkräder, mm	X	150x50 P
Lastrollen, mm	Y	80x70 P
Radanzahl	2xX, 2xY	
Gewicht, kg	192	
Funktion	manuell	
P=Polyurethan G=Gummi N=Nylon		