

Betriebsanleitung Konsolenseilwinde KW Premium



Art.-Nr. 2012510KW035
Art.-Nr. 2012510KW065
Art.-Nr. 2012510KW09

CE

Werter Kunde!

Mit der Konsolenseilwinde KW Premium steht Ihnen ein zuverlässiges, technisch ausgereiftes Gerät zur Verfügung, dessen Konzept bis ins Detail stimmt. Wirtschaftlichkeit, Vielseitigkeit und Bedienerfreundlichkeit – das sind die herausragenden Merkmale des Gerätes.

Eine ergonomische, anwenderfreundliche Bauweise garantiert die Lastenbewegung im Bereich von 350 kg bis 900 kg.

Die Konsolenseilwinde KW Premium ist mit dem CE-Zeichen versehen. Das Zeichen besagt, dass der Hersteller für dieses Gerät eine EG-Konformitätserklärung abgegeben hat. Diese Erklärung bescheinigt, dass dieses Gerät die Forderungen der EG-Richtlinien erfüllt.

Vor der Inbetriebnahme ist die Betriebsanleitung aufmerksam zu lesen. Erst wenn deren Inhalt vollständig verstanden wurde, darf mit dem Gerät gearbeitet werden!

**Sämtliche Sicherheitshinweise sind genauestens zu befolgen!
Diese Betriebsanleitung ist wie ein Dokument aufzubewahren!**

Beim Empfang sollte die Konsolenseilwinde auf Transportschäden überprüft werden. Schadhafte Konsolenseilwinden dürfen nicht in Gebrauch genommen werden.

Gewährleistung

Die Gewährleistung schließt Material- und Montagefehler an Teilen ein, die sich bei der Prüfung durch den Hersteller als falsch oder für den normalen Gebrauch als unzureichend erwiesen haben und innerhalb der Gewährleistungszeit von 12 Monaten an den Hersteller kostenfrei zurückgesandt wurden.

Ausschluss der Haftung

Der Hersteller übernimmt keine Haftung für Personen oder Sachschäden, die infolge von Mängeln oder Fehlern an der gelieferten Konsolenseilwinde oder durch fehlerhafte Verwendung entstanden sind.

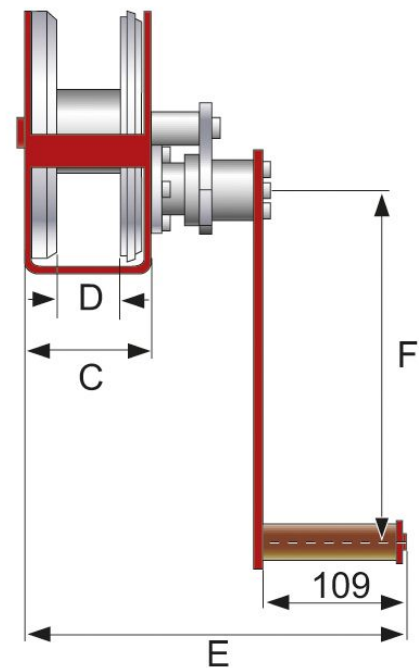
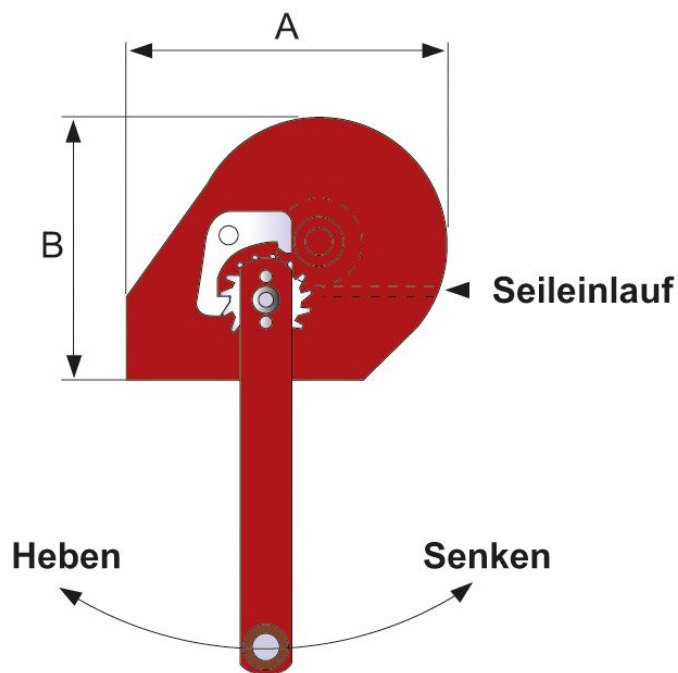
Der Hersteller übernimmt ebenfalls keine Haftung für entgangene Gewinne, Betriebsausfallzeiten, Verluste oder ähnliche indirekte Verluste, die dem Käufer entstanden sind.

Drittsschäden, gleich welcher Art, sind vom Ersatz ausgeschlossen.

Bitte beachten: unsere Geräte sind nur für den Innenbereich geeignet!

Konsolenseilwinde KW Premium

Artikel-Nr.	2012510KW035	2012510KW065	2012510KW09
Tragfähigkeit 1 Lage / kg	350	650	900
Übersetzung	4,2:1	5:1	10:1
A / mm	184	256	293
B / mm	156	203	216
C / mm	88	107	127
D / mm	51	60	63
E / mm	272	283	305
F / mm	210	319	319
Gewicht / kg	3,7	7,7	10,1
Für Seil Ø / mm	4	5	5 + 6
Seilaufnahme, m	19	19	19



Bestimmungsgerechte Verwendung

Die Konsolenseilwinde Premium ist eine handbetriebene Winde zum Heben und Senken von Lasten.

Nicht geeignet für Verwendung in explosionsgefährdeten Räumen.

Nicht geeignet für Einsatz in aggressiver Umgebung.

Maschineller Antrieb verboten!

Nicht für Dauerbetrieb zugelassen.

Änderungen an der Seilwinde, sowie das Anbringen von Zusatzgeräten, sind nur mit unserer ausdrücklichen schriftlichen Genehmigung erlaubt.

Technische Daten und Funktionsbeschreibung beachten!

Unfallverhütungsvorschriften

Es sind jeweils die im Einsatzland gültigen Vorschriften zu beachten.1)

in Deutschland z.Zt.

DGUV Vorschrift 54 Winden- Hub- und Zuggeräte

BGR 500 Kap. 2.8 Lastaufnahmeeinrichtungen im Hebezeugbetrieb

DIN 15020 Blatt 1 und Blatt 2

FEM 9.661 ISO 4308/1

1) in der jeweils gültigen Fassung

Sicherheitshinweise

Bedienung, Montage und Wartung nur durch:

- beauftragte,
- angewiesene,
- mit den Vorschriften vertraute Personen.

Den Bremsmechanismus nicht Einfetten oder Ölen!

Das Befördern von Personen, sowie der Aufenthalt im Gefahrenbereich ist verboten.

Die Last

- nie in gehobenen Zustand unbeaufsichtigt schweben lassen.
- nie schaukeln lassen.
- darf nie ins Seil fallen.

Tägliche Prüfungen

- Bremsenfunktion
- Zustand des Seiles und Lastaufnahmemittel
- Tragkonstruktion
- Tragmittel

Mindestens 1x jährlich UVV Prüfung durch Sachkundigen durchführen.

Inspektions- und Wartungsintervalle unbedingt einhalten.

Nur original Zubehör- und Ersatzteile verwenden, sichere Funktion ansonsten nicht gewährleistet.

Montage:

BEACHTEN:

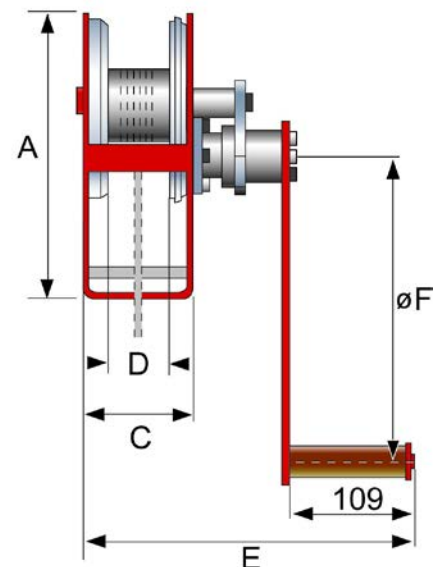
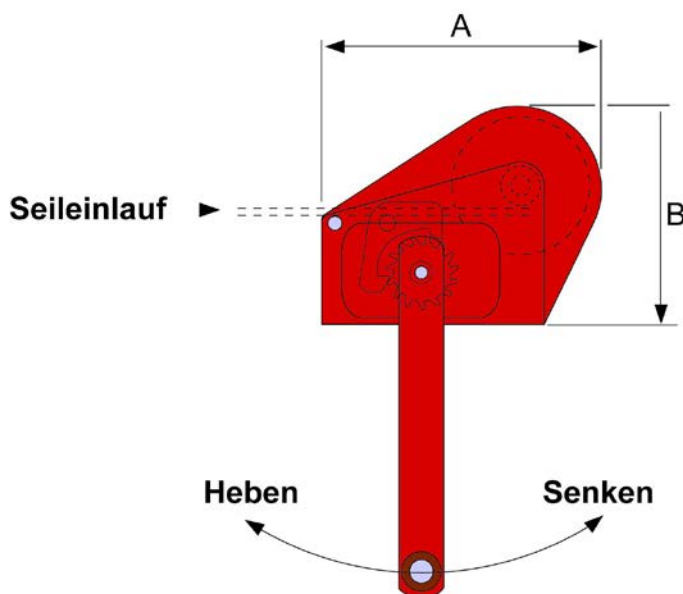
- ◆ Anbaukonstruktionen für max. Kräfte auslegen.
- ◆ unbedingt auf ebene Anschraubfläche achten.
- ◆ Winde nur mittels Qualitätsschrauben befestigen
- ◆ Schrauben gleichmäßig anziehen.
- ◆ Schrauben sichern.
- ◆ auf Freigängigkeit der Kurbel achten (Kurbelfreiraum)

Drahtseil-Befestigung

ACHTUNG:

Bei falschem Seileinlauf wird die Bremse unwirksam.

Der Seileinlauf muss entsprechend Abbildung (Richtung wahlweise) erfolgen.



Bedienungsanleitung

Sicherheitshinweis

Die Winden sind nur für Handbetrieb geeignet.

- Heben der Last durch Drehen der Kurbel im Uhrzeigersinn.
- Senken der Last durch Drehen der Kurbel gegen den Uhrzeigersinn.

Inspektions- und Wartungsanleitung

Sicherheitshinweis

Vor Inspektions- und Wartungsarbeiten ist durch geeignete Maßnahmen die **Winde zu entlasten**.



Wartungs- Inspektionsarbeiten	Inspektionsintervalle
Sichtprüfung Seil-Haken (Tragmittel)	täglich
Funktion der Winde	
Bremsfunktion	
Antriebsritzellagerung schmieren	vierteljährlich
Bremsscheiben auf Verschleiß prüfen (falls Wandstärke <2,0 mm, dann austauschen!),	
Sicherheitsfederkurbel auf Bremsfunktion und Verschleiß prüfen	
Seil gemäß DIN 15020 Blatt 2 auf Verschleiß prüfen und warten	
Befestigungsschrauben auf festen Sitz prüfen	jährlich
Sämtliche Teile der Winde und Kurbel auf Verschleiß prüfen, defekte Teile evtl. austauschen und abschmieren.	
Nachschmieren der Sicherheitsfederkurbel nur durch autorisierte Fachkräfte ^{*)} . Nur vorgeschriebenes Fett verwenden.	
Typenschild auf Lesbarkeit prüfen.	
Sachkundigenprüfung durchführen lassen ^{*)}	

Die Lebensdauer der Winde ist begrenzt, verschlissene Teile müssen rechtzeitig erneuert werden.



Betriebsstoffe / Schmierstoffempfehlung

Empf. Schmierstoff für alle Schmierstellen:

Mehrzweckschmierfett nach **DIN 51825 T1 K 2 K**

biologisch abbaubares Schmierfett (nach CEC Test L-33 T-32 ca. 80% nach 21 Tagen) ¹⁾

BEICHEM UWS Multigrase VR 1-2 nach **DIN 51 502 K 2 G - 20**

¹⁾ bei Typen 030239012; 030239013 und 030239017 Standardschmierstoff



Altschmierstoff ist entsprechend den gesetzlichen Bestimmungen zu entsorgen!

Betriebsstörungen und ihre Ursachen

Störung	Ursache	Beseitigung
Winde lässt sich im unbelasteten Zustand nur schwer kurbeln	Schmiermittel in Lagerstellen fehlt	Wartungsarbeiten durchführen.
	Schmutz in Lagerung oder ähnl.	
Last wird nicht gehalten	Winde wurde beim Einbau verspannt.	Befestigung prüfen. Liegt ebene Anschraubfläche vor? bzw. sind Schrauben gleichmäßig angezogen?
	Seil falsch aufgewickelt, Drehrichtung beim Heben falsch,	Seil richtig auflegen (siehe Bild Seite 6),
	Bremse verschlissen oder defekt,	Bremsteile prüfen und verschlissene Teile erneuern, Sicherheitsfederkurbel erneuern,
	Last ist zu gering.	Last muss mind. 20 kg bzw. 50 kg betragen
Bremse öffnet nicht, Last lässt sich unter großem Kraftaufwand absenken	Bremsscheiben bzw. Bremsmechanismus verspannt!	Bremse durch leichten Schlag mit Handfläche auf Kurbelarm in Senkrichtung lösen.

Entsorgung

Nach Außerbetriebnahme sind die Teile der Seilwinde entspr. den gesetzlichen Bestimmungen der Wiederverwertung zuzuführen, bzw. zu entsorgen!



EU-Konformitätserklärung im Sinne der EG-Maschinenrichtlinie 2006/42/EG

Hiermit erklären wir, dass

Konsolenseilwinde KW Premium

Type 2012510KW035

Type 2012510KW065

Type 2012510KW09

zum Heben und Senken von Lasten in der jeweils gelieferten Ausführung folgenden einschlägigen Bestimmungen entspricht:

EG-Maschinenrichtlinie 2006/42/EG

Angewendete harmonisierte Normen, insbesondere:

DIN EN ISO 12100-1; DIN EN ISO 12100-2

Angewendete nationale Normen und technische Spezifikationen, insbesondere:

DGUV Vorschrift 54

Januar 2023



(Datum/Unterschrift/Firmenstempel)

Schefer Deutschland
Winterbruckenweg 36
86316 Friedberg-Derching

Für Komplettierung, Montage und Inbetriebnahme gem. Betriebsanleitung zeichnet verantwortlich:

Ort:

Datum:

Verantwortlicher:

Firma:

Prüfnachweis

Datum der Inbetriebnahme:

Prüfung vor der ersten
Inbetriebnahme:

durch:

Firmenstempel

Sachverständiger / Sachkundiger

Wiederkehrende Prüfungen				
Prüfdatum	Befund	Unterschrift des Sachkundigen/ Sachverständigen	Mangel behoben	
			am	durch