



MASCHINENHEBER MH PREMIUM

HANDLING UND TRANSPORTSYSTEME

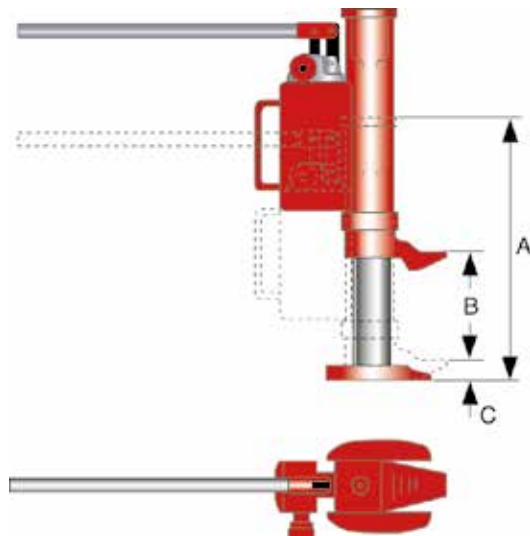
Als vergleichsweise kleines Gerät, aber mit spektakulärer Leistung, präsentiert sich der Maschinenheber MH Premium in drei Hublastklassen. Ob in der Horizontalen oder Vertikalen, dieses Hebezeug benötigt eine erstaunlich geringe Ansetzhöhe. Ein unschätzbare Vorteil, wenn beispielsweise ein Gabelstapler angehoben werden soll. So ist beim MH 5 nur eine Ansetzhöhe an der Klaue von 24 mm erforderlich, bei Einsatz des Hebekopfes eine Höhe von 368 mm. Per Handpumpe aktiviert, entwickelt der Hubzylinder, je nach Modell, eine Hubleistung bis zu 25 t, wobei das Überdruckventil und die eingebaute Hubbegrenzung vor Überlastung schützen. Für Stabilität und Sicherheit sorgen die robuste Bodenplatte und hochwertige Materialien. Obwohl vor Kraft strotzend, ist der Maschinenheber Premium einfach zu transportieren: Bis 10 t mit Tragegriff und beim 25 t mit serienmäßigem Fahrwerk. Die Hubklaue ist um 360° drehbar.



1302010MH5

1302010MH10

1302010MH25



Artikel	1302010MH5	1302010MH10	1302010MH25
Hublast, t	5	10	25
C, mm	24	27	58
A, mm	368	413	505
Max. Höhe Klaue, mm	230	260	291
Max. Höhe Kopf, mm	574	646	738
Nettogewicht, kg	25	35	105
B, mm	206	233	233